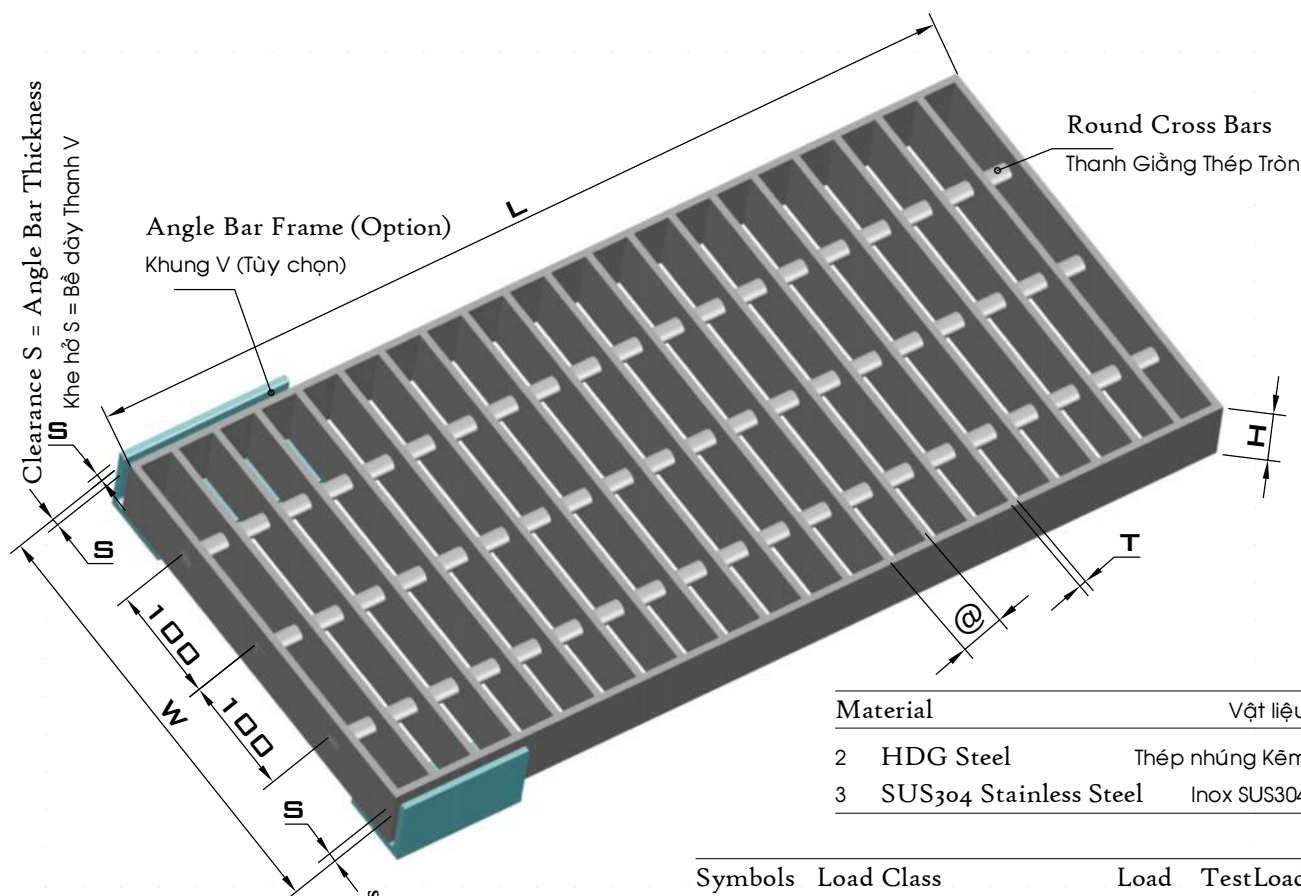
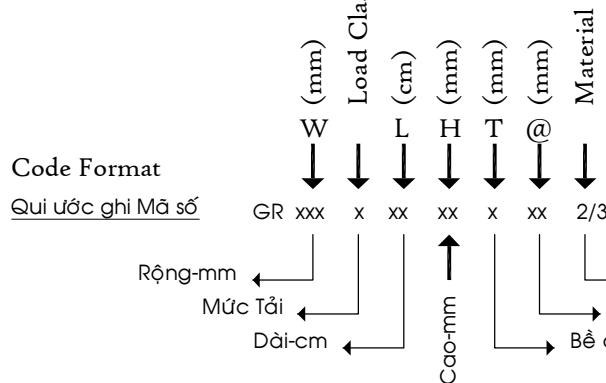


Kiểu GR Model



Material	Vật liệu
2 HDG Steel	Thép nhúng Kẽm
3 SUS304 Stainless Steel	Inox SUS304

Symbols	Load Class	Load	Test Load
Ký hiệu	Mức Tải	Tải trọng	Thử tải
L	Light	Nhẹ	1.5 T / 5.0 T
M	Medium	Trung bình	5.0 T / 12.5 T
H	Heavy	Nặng	6.5 T / 25.0 T
V	Very Heavy	Rất Nặng	11.0 T / 40.0 T



Tolerance: ±3% Dung sai: ±3%

Example: GR 300 M 60 45 4 30 2
 for Medium Duty Grate 300mm Wide x 60cm Long x 45mm High,
 made by HDG Steel Flat Bar 4mm Thick and Pitch of 30mm

Ví dụ: GR 300 M 60 45 4 30 2
 là Mã số của Vĩ mương Rộng 300mm, Dài 60cm, Cao 45mm
 bằng Thép nhúng kẽm nóng dày 4mm, Bước 30mm, chịu Tải Trung bình

Common Sizes
 Kích thước thông dụng

w	= 200/240/300/400	mm
L	= 60/80	cm
H	= 45/36	mm
T	= 3/4/5	mm
@	= 30/40	mm
	V50x50x5/V40x40x4	mm